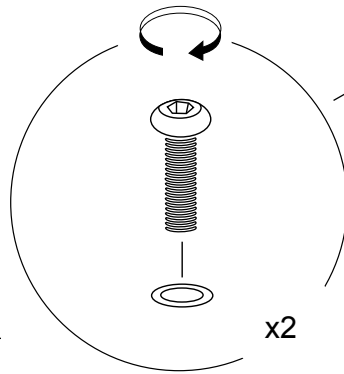


x1

1



x2

